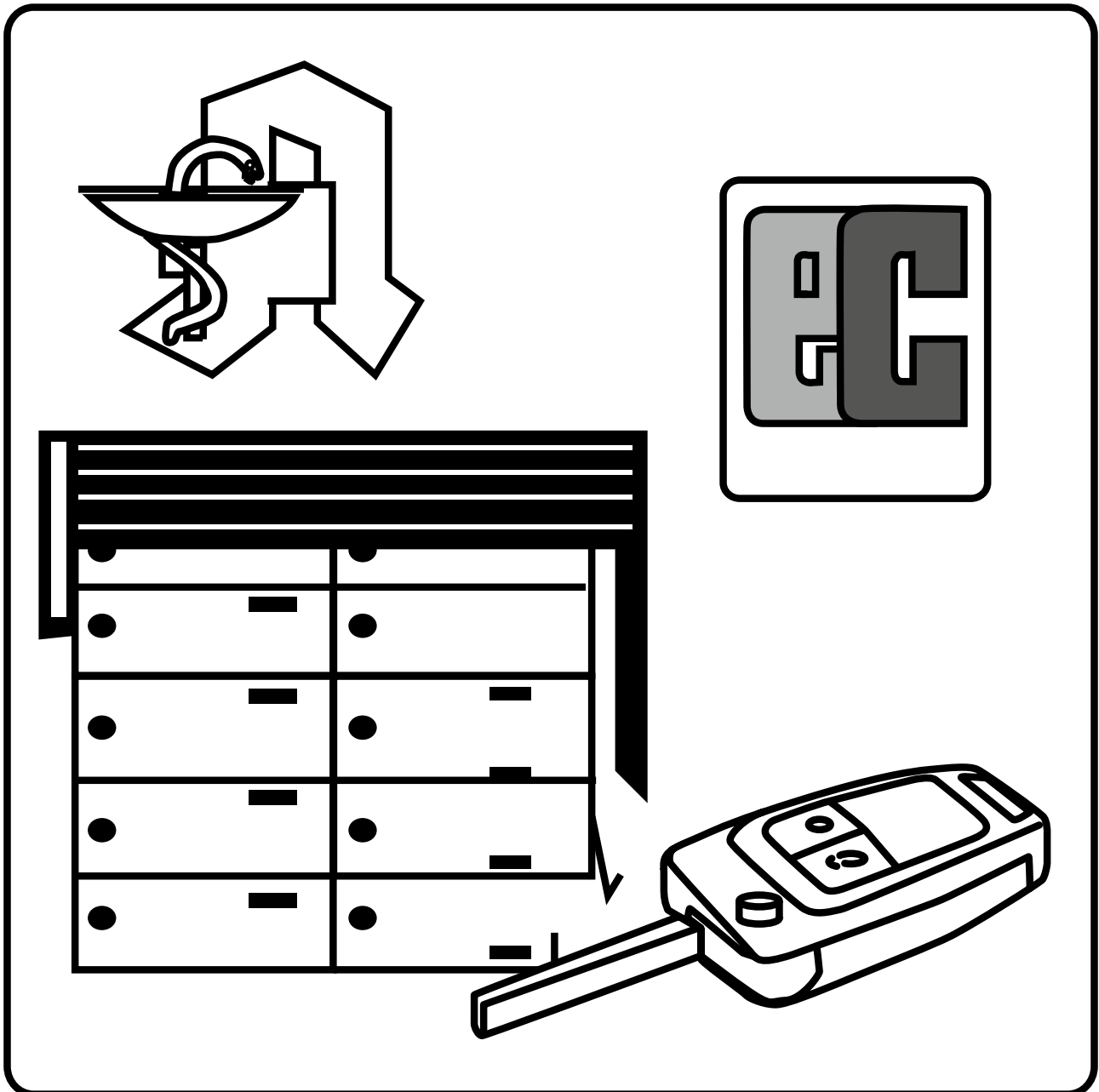




Die erste Adresse für Ihre Post



GESAMTKATALOG

31. Ausgabe

KAPITEL 10 – FUNKTIONSANLAGEN

FUNKTIONSANLAGEN ÜBERSICHT



Aufbewahrungsanlagen,
Schließfachanlagen

338



Postverteileranlagen
Durchwurf

340



Postverteileranlagen
Frontlader

342



Autohauskästen

344



Apothekenanlagen

346



Bankbriefkästen

348



Sicherheitsbriefkästen

350



Tag-/Nachtbriefkästen

352

Funktions-
anlagen

INDIVIDUAL

Individuelle Gestaltung mit
einzigartigen Features



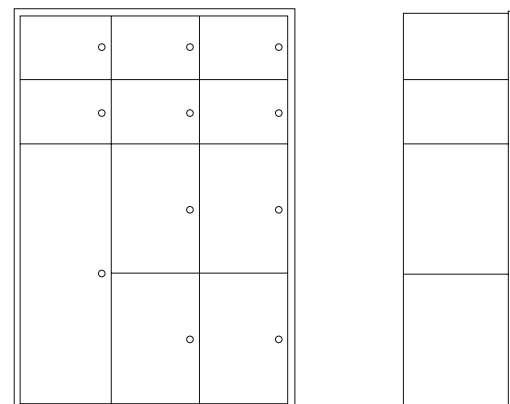
Aufbewahrungsanlagen



Langlebige Aufbewahrungsanlagen und Schließfachanlagen, die speziell auf Ihren Bedarf hin konzipiert sind. Der Einwurf sowie die Entnahme erfolgen von vorn. Wahlweise aus Galfan-Stahl, Aluminium oder Edelstahl V4A erhältlich.

Produktmerkmale im Überblick:

- + Viele mechanische und elektrische Schlosssysteme lieferbar
- + Als Raumteiler verwendbar
- + Viele Standardmaße erhältlich
- + Auf Wunsch ebenfalls variable Maße bestellbar



1



Aufbewahrungsanlagen sowie Schließfachanlagen nach Ihrem Bedarf, Entnahme von vorn oder als

2



Abb. 1 Freistehende Aufbewahrungsanlage als Raumteiler, RS4000-Verkleidung, Sockel aus Stahlblech, Safe-o-mat-Pfandschlösser.
Abb. 2 Unterputz-Aufbewahrungsanlage mit Sicht- und Belüftungslöchern, farbig ausgelegte Eingravur.



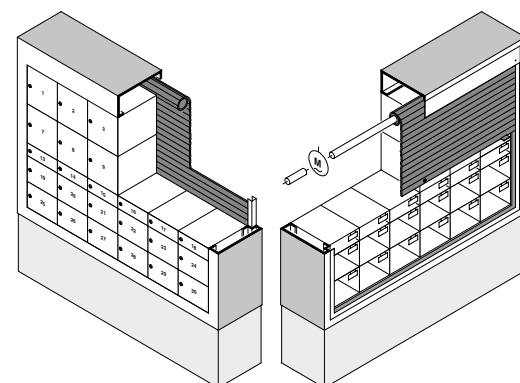
Postverteileranlagen Durchwurf



Die praktischen Postverteileranlagen sind in nahezu jeder Größe lieferbar und speziell auf Ihren Bedarf hin konzipiert. Der Einwurf erfolgt von vorn, die Entnahme von hinten. Wahlweise aus Galvan-Stahl, Aluminium oder Edelstahl V4A erhältlich.

Produktmerkmale im Überblick:

- + Viele mechanische und elektrische Schlosssysteme lieferbar
- + Als Raumteiler einbaubar
- + Viele Standardmaße erhältlich
- + Auf Wunsch variable Maße bestellbar



1



2



Postverteileranlagen anstelle von Rollläden auch mit Flügeltüren auf der Posteingabeseite lieferbar:

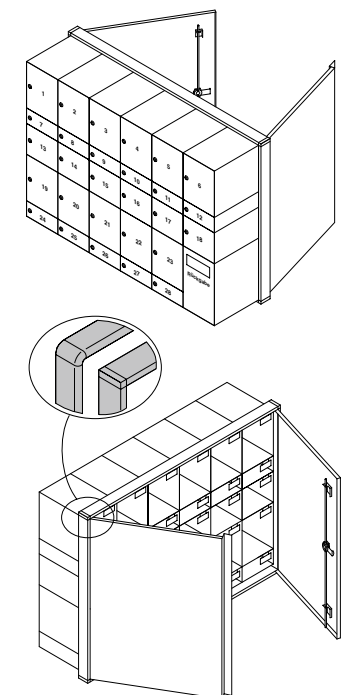


Abb. 1 Einwurf und Entnahmeseite einer Postverteiler-Durchwurfanlage mit Rollläden, eckige Koffereckenverkleidung aus korrosionsgeschütztem und pulverbeschichtetem Stahl (schwere Ausführung, 2 mm Materialdicke, fugenlos geschweißt und geschliffen), Pendelnamensschild, Kunststoff-Namensschild. **Abb. 2** Geschlossene Seite einer Postverteiler-Durchwurfanlage mit Tischgestell und Ablage, Rollladen mit mechanischem Kurbelantrieb, Postentnahmeseite mit Einwurfklappen (siehe linke Seite).



Postverteileranlagen Frontlader



Die Frontlader-Postverteileranlagen sind in nahezu jeder Größe lieferbar und speziell auf Ihren Bedarf hin konzipiert. Der Einwurf und auch die Entnahme erfolgt von vorn. Durch die Haupttüren ist die Befüllung schnell und einfach möglich. Aus pulverbeschichtetem Galvan-Stahl erhältlich.

Produktmerkmale im Überblick:

- + Postverteilung schnell möglich durch einfaches Öffnen der Haupttür bzw. -türen
- + Viele Einbauarten möglich
- + Viele Standardmaße erhältlich
- + Auf Wunsch ebenfalls variable Maße bestellbar

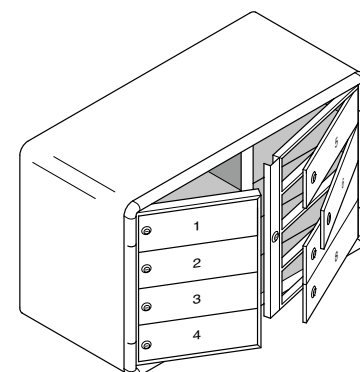


Abb. 1 Postverteileranlage mit Ovalrohrgestell 160 x 55 mm, mit seitlichem Glas-Wetterschutz und Bogendach (nur zum Einbetonieren), farbig ausgelegte Eingravur. **Abb. 2** Postverteileranlage mit Aluminium-Rundprofil-Haupttürzarge, mit runder Verkleidung aus hochwertigem Galvan-Stahl, Standard-Einwurfklappe, Kunststoff-Namensschild. **Abb. 3** Postverteileranlage in Teilwandmontage mit Aluminium-Eckprofil-Haupttürzarge, Türen mit Einwurfschlitzen für Innenbereich, Kunststoff-Namensschild.

Autohauskästen

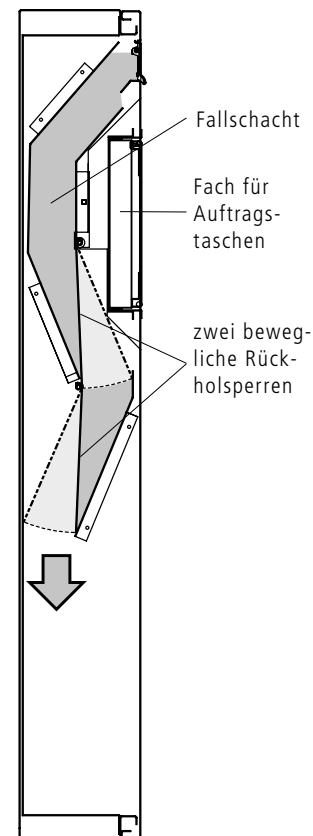


Autohauskästen mit Sicherheitseinwurf sind in allen Montagearten erhältlich und individuell konfigurierbar. Wir empfehlen Durchwurfanlagen im Türseitenteil für höchste Sicherheit.

Produktmerkmale im Überblick:

- + Spezieller Fallschacht mit zwei beweglichen Rückhol-sperren
- + Auftragstaschenfach
- + Schloss mit Aufbohrschutz und 3-Punkt-Verriegelung
- + Extra stabile Tür mit verstärkten Scharnieren
- + Individuelle Beschriftung mit Gravuren
- + Maßanfertigung nach Angabe

Kasten-Mindestmaße:
 Frontbedienung 455 x 990 x 145 mm
 Durchwurf 370 x 880 x 145 mm



1



2

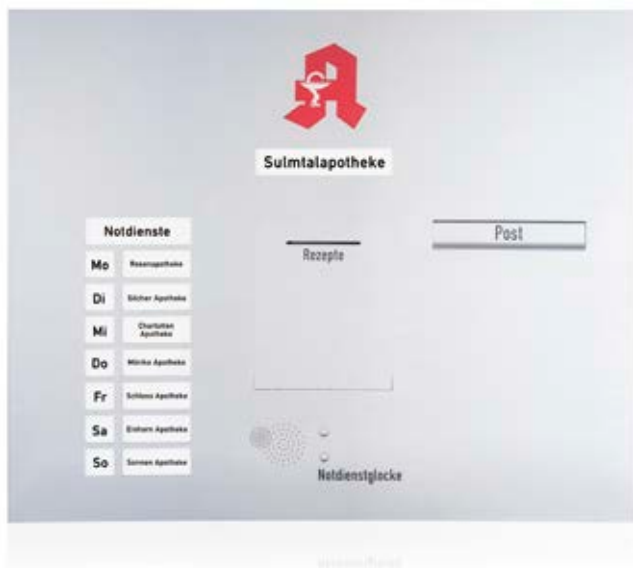


Bitte beachten Sie bei Autohauskästen, dass Versicherungsgesellschaften unterschiedliche Richtlinien für den Versicherungsschutz haben. Informieren Sie sich deshalb bitte vorab bei Ihrer Versicherungsgesellschaft nach den Anforderungen, die diese an Autohauskästen stellt. Prinzipiell wird empfohlen, den Bereich zusätzlich mit Videotechnik zu überwachen.

Abb. 1 Autohauskasten als freistehende Anlage aus Edelstahl V4A, TETRO-Verkleidungsgestell, Fach für die Entnahme von Auftrags-taschen, mit Sicherheitsfallschacht, geräuschgedämpfte und wasserabweisende Einwurfklappe RSK, farbig ausgelegte Eingravur.
Abb. 2 Autohauskasten für den Mauerinbau, Fach für die Entnahme von Auftragstaschen, Sicherheitsfallschacht, Schreibablage, rückseitiger Abdeckrahmen, farbig ausgelegte Eingravur.



Apothekenanlagen



Renz-Apothekenanlagen sind in verschiedenen Montagearten erhältlich und individuell konfigurierbar.

Produktmerkmale im Überblick:

- + Vollautomatische Notdienstanzeige lieferbar
- + Individuelle Gestaltungsoptionen
- + Abholfächer für Medikamente
- + Individuelle Beschriftung
- + Maßanfertigung nach Angabe

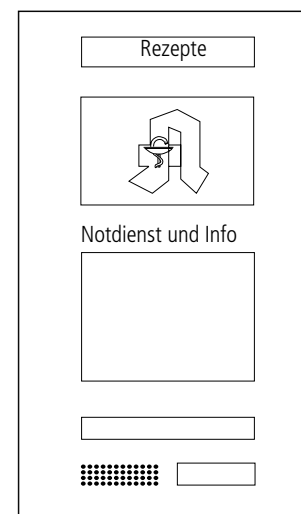


Abb. 1 Apotheken-Anlage für Türseitenteil-Montage mit Rezepteinwurf, Medikamentendurchreiche, Klingel für Notdienst, Sonder-Sprechfeld, elektronische Notdienst-Anzeige, farbig ausgelegte Eingravur. **Abb. 2** Apotheken-Anlage für Türseitenteil-Montage mit Rezepteinwurf, Medikamentendurchreiche, elektronische Notdienstanzeige, Sonder-Sprechfeld, Abholfächer für deponierte Medikamente (per Code zu öffnen). **Abb. 3** Apotheken-Anlage für Unterputz-Montage, Klingel für Notdienst, Sichtfelder für Notdienst-Anzeige, farbig ausgelegte Eingravur. **Abb. 4** Apotheken-Anlage für Türseitenteil-Montage mit Rezepteinwurf, Klingel für Notdienst, Taster für Monitorsteuerung, farbig ausgelegte Eingravur.



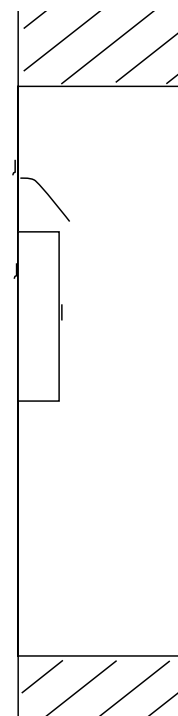
Bankbriefkästen



Bank-Briefkästen mit Sicherheitseinwurf sind in allen Montagearten erhältlich und werden individuell nach Ihren Bedürfnissen geplant und gefertigt.

Produktmerkmale im Überblick:

- + Getrennte Aufbewahrung von Post und Überweisungen
- + Überweisungen durch speziellen Einwurfschacht vor Manipulationsbetrug geschützt
- + Alle Montagearten lieferbar



Details Bankbriefkasten

1



2



3



4



5



Abb. 1 Türseitenteil-Frontplatte aus Edelstahl V4A mit getrennten Einwüfen und Aufbewahrungen für Briefpost und Überweisungen. **Abb. 2** Gelaserter Einwurfschlitz ohne scharfe Kanten für Überweisungsträger. Dahinter befindet sich ein spezieller Sicherheitseinwurfschacht für erhöhten Entnahmeschutz. **Abb. 3** Innenansicht Entnahmeschutz. **Abb. 4** Der Einwurfschlitz für Überweisungen kann geschützt hinter eine Einwurfsklappe verbaut werden – mit entsprechender Eingravur „Überweisungen“ auf der Einwurfsklappe oder darunter. **Abb. 5** Tür mit 3-Punkt-Verriegelung, separater Sammelkasten für Überweisungsträger und Briefeinwurfklappe mit spezieller Fingersperre als Diebstahlschutz.

Sicherheitsbriefkästen



Briefkästen von Renz mit Sicherheitseinwurf sind in allen Montagearten erhältlich und werden individuell nach Ihren Bedürfnissen geplant und gefertigt.

Produktmerkmale im Überblick:

- + Sicherheitsfallschacht mit Entnahmesicherung und beweglichen Sperrzähnen oder hochklappbare Entnahmesicherung lieferbar
- + Sicherheitsschloss mit Aufbohrschutz und 3-Punkt-Verriegelung
- + Extra stabile 3 mm Türkonstruktion mit verstärkten Scharnieren
- + Postkorb
- + Individuelle Beschriftung
- + Maßanfertigung nach Angabe

Kasten-Mindestmaße für Sicherheitsfallschacht:
450 x 1300 x 450 mm



Sicherheitsfallschacht

- ① Entnahmesicherung mit unterer Sperrzähnehalterung
- ② Bewegliche Sperrklappe
- ③ Gleitblech
- ④ Postkorb
- ⑤ Entnahmetür mit Stangenschloss und Dreipunktverriegelung
- ⑥ Briefkastenverkleidung

Ausführungen:
Kasten mit oder ohne Verkleidung

- für Wandeinbau
- Türblenden-Einbau
- freistehend mit Rohrgestell

Die Einwurfgröße ist ausgelegt für Briefformat bis DIN B4 mit 250 x 353 mm. Der Kasten ist durch den Sicherheitsmechanismus nicht für Zeitungen geeignet. Tür aus 3 mm dickem Aluminium-Blech mit besonders stabilen Scharnieren.



Abb. 1 Sicherheitsbriefkasten, RSA2-kompakt-Klingelsystem in Blockbauweise, Ovalrohrständer 160 x 55 mm aus pulverbeschichtetem Aluminium, runde Koffereckenverkleidung aus korrosionsgeschütztem, pulverbeschichtetem Stahl (schwere Ausführung, 2 mm Materialdicke, fugenlos geschweißt und geschliffen), Standard-Einwurfklappe, farbig ausgelegte Eingravur. **Abb. 2** Sonderanlage mit Entnahmesicherungsblechen, 3 mm Aluminium-Tür, 3-Punkt-Verriegelung mit Aufbohrschutz, fahrbarer Postkorb mit Auffahrrampe, Regenschutzdach, eckige Koffereckenverkleidung (schwere korrosionsgeschützte und pulverbeschichtete Stahlblech-Ausführung, 2 mm Materialdicke, fugenlos geschweißt), Sonder-Einwurfklappe, farbig ausgelegte Eingravur. **Abb. 3** Hochklappbare Entnahmesicherung für erhöhten Entnahmeschutz.



Tag-/Nachtbriefkästen

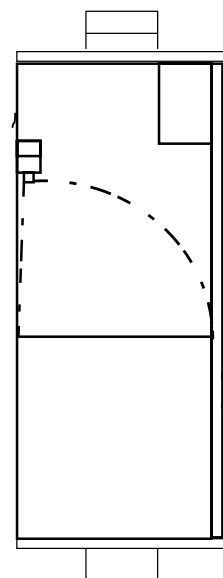


Briefkästen von Renz mit Tag-/Nachtumschaltung werden häufig von Behörden eingesetzt. Bei vielen rechtlichen Angelegenheiten muss festgestellt werden, ob die Post fristwährend zugestellt wurde. Da auch ein Einwurf bis 23:59 Uhr gültig ist, wird beim Renz-System exakt um 24:00 Uhr die Fallklappe per Zeitschaltuhr elektrisch betätigt. Dadurch kann am nächsten Tag die Zustellung genau festgestellt werden.

Briefkästen mit Tag-/Nachtumschaltung sind in allen Montagearten erhältlich und werden individuell nach Ihren Bedürfnisse geplant und gefertigt.

Produktmerkmale im Überblick:

- + Exakte Feststellung des fristgerechten Einwurfs
- + Tagesgenaue Unterteilung der Post
- + Sicherheitseinrichtungen lieferbar
- + Schaltuhr mit Gangreserve von 6 Jahren
- + Anschlussfertig installiert



Details Tag-/Nachtbriefkästen



Abb. 1 Funktionsweise eines Tag-/Nachtbriefkastens, Unterputz-Anlage, mit rundem Putzabdeckrahmen RS3000, Tag-/Nachtumschaltung zur Fristenkontrolle, RSA1-Sprechfeld, Kunststoff-Klingelmodul, farbig ausgelegte Eingravur. **Abb. 2** Tag-/Nachtbriefkasten mit beweglicher Fingersperre als Entnahmesicherung, enganliegende aufgefütterte Verleidung, Rechteckrohrgestell 80 x 40 mm, Sonder-Einwurfklappe, RSA2-Klingelsystem, 3-Punkt-Verriegelung, farbig ausgelegte Eingravur.

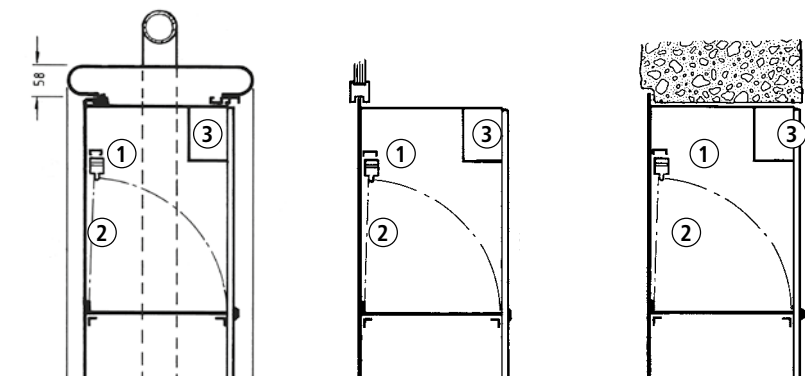
Zeitschaltuhr, Relais und elektrischer Magnet sind im Umschaltkasten fertig montiert. Die Zeitschaltuhr hat eine automatische Sommer-/Winterzeitumstellung. Die mitgelieferte Lithiumzelle verschafft der Zeitschaltuhr eine Gangreserve von 6 Jahren. Anschluss 230 V/50 – 60 Hz, 3 x 1,5 mm². Tür aus 3 mm dickem ALU-Blech mit besonders stabilen Scharnieren.

- ① Elektrischer Magnet
- ② Bewegliche Klappe
- ③ Zeitschaltuhr

Ausführungen:
Kasten mit oder ohne Verkleidung

- freistehend mit Rohrgestell
- für Aufputzmontage
- für Wandeinbau
- Türblenden-Einbau

Mindestmaße:
400 mm breit,
850 mm hoch (990 mm empfohlen),
385 mm tief



Durchwurf-Briefkasten mit Tag- und Nachtumschaltung, RS5000-Verkleidung.

Durchwurf-Briefkasten mit Tag- und Nachtumschaltung, Montage im Türseitenteil.

Durchwurf-Briefkasten mit Tag- und Nachtumschaltung, Montage im Mauerwerk.

Gültig ab 1. Januar 2015.

Für Druckfehler kann keine Haftung übernommen werden.

Erwin Renz Metallwarenfabrik GmbH & Co KG

Boschstraße 3 · 71737 Kirchberg/Murr · Deutschland

Telefon +49 (0) 71 44 / 301-0 · Telefax +49 (0) 71 44 / 301-185

E-Mail info@renz-net.de · Onlineshop www.renz24.de

www.briefkasten.de