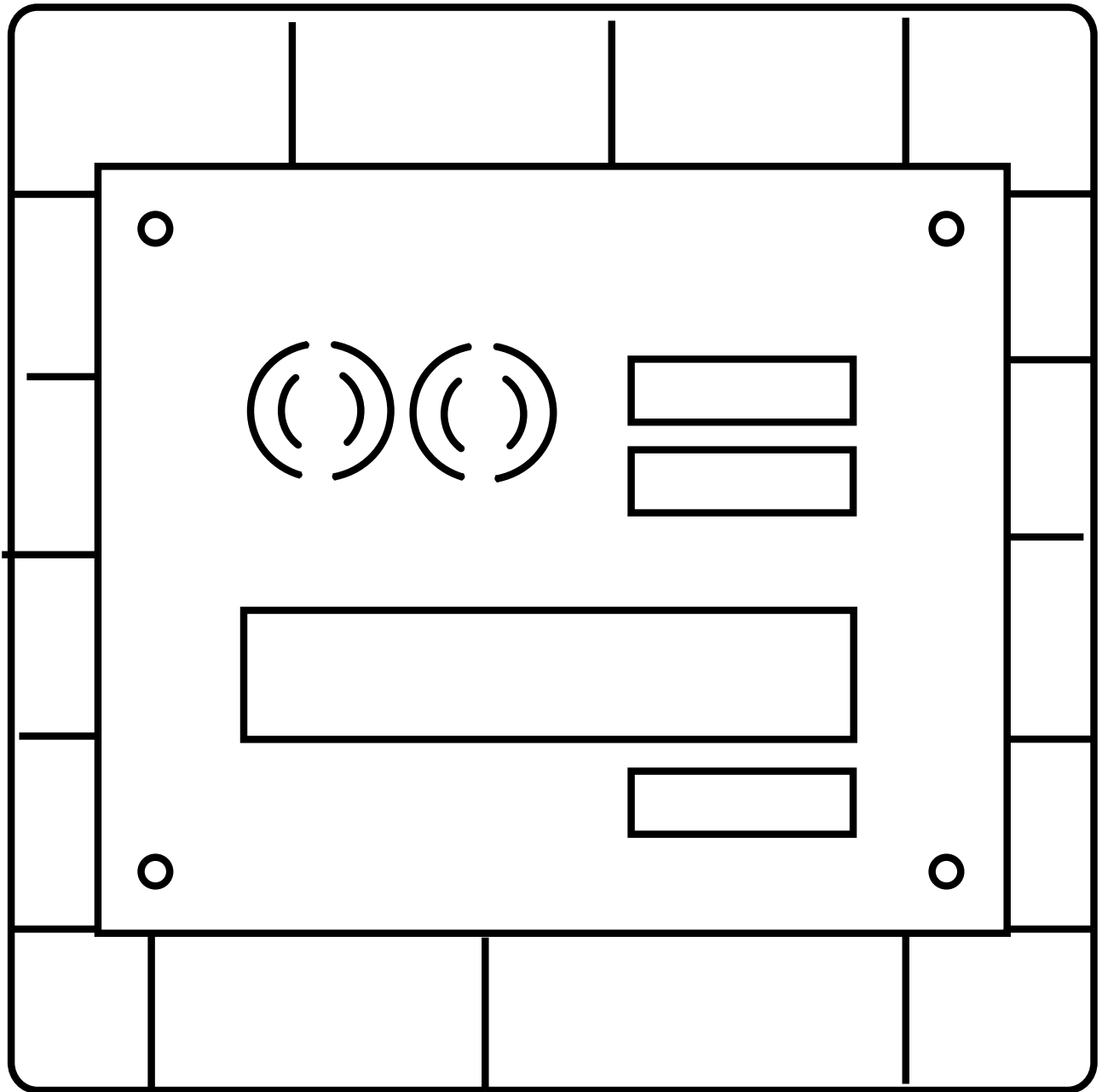




Die erste Adresse für Ihre Post



GESAMTKATALOG

31. Ausgabe

KAPITEL 7 – MAUERDURCHWURF-MONTAGE

# MAUERDURCHWURF-MONTAGE PRODUKTLINIEN-ÜBERSICHT



Einzelplatten

272



Aufklappbare Front  
13 mm

274



Flache Front  
2 / 2,5 mm

276



RENZ PLAN S

278



Sonderlösungen, Renovierungsfronten

282

**INDIVIDUAL**  
Individuelle Sonderlösungen  
mit einzigartigen Features

**PREMIUM**  
Reduziertes Design und hochwertige Details  
im High-End-Bereich



**EXCLUSIVE**  
Qualität und moderne Technik  
mit großer Modellauswahl



**CLASSIC**  
Solide Verarbeitung und bewährte  
Funktionen zum besten Preis



# Einzelplatten

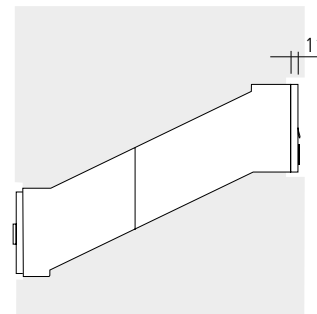
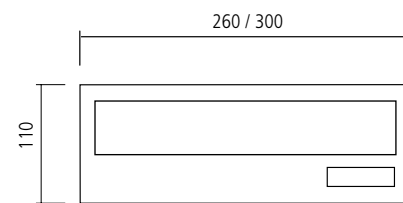


Renz-Einzelplatten mit Einwurfklappe eignen sich für kleine Wohneinheiten und bieten eine einfache Lösung im Renovierungsbereich. Erhältlich in zwei Breiten und aus Galvan-Stahl, Aluminium oder Edelstahl V4A.



### Produktmerkmale im Überblick:

- + Unsichtbare Befestigung
- + Preisgünstiges Modell
- + Beleuchteter Klingeltaster integrierbar
- + Edelstahlmodelle serienmäßig mit geräuschgedämpfter und wasserabweisender Einwurfklappe RSK

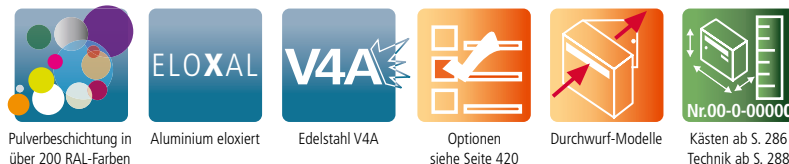


## Beispiele Einzelplatten



Mauer-  
durchwurf

**Abb. 1** Stahl-Frontplatte 260 mm breit mit Kunststoff-Namensschild (Bestell-Nr. 14-0-14210). **Abb. 2** Stahl-Frontplatte 260 mm breit mit RSA2-kompakt Klingeltaster aus Kunststoff (Bestell-Nr. 14-0-14211). **Abb. 3** Stahl-Frontplatte 300 mm breit mit Kunststoff-Namensschild (Bestell-Nr. 14-0-14220). **Abb. 4** Aluminium-Frontplatte 300 mm breit mit RSA2-kompakt Klingeltaster aus Edelstahl (Bestell-Nr. 14-0-14222). **Abb. 5** Edelstahl-V4A-Frontplatte 300 mm breit mit RSA2-Namensschild und gedämpfter, wasserabweisender Renz-System-Klappe RSK (Bestell-Nr. 14-0-14224). **Abb. 6** Edelstahl-V4A-Frontplatte 300 mm breit, RSA2-kompakt-Klingeltaster, gedämpfte und wasserabweisender Renz-System-Klappe RSK (Bestell-Nr. 14-0-14225). **Abb. 7** Bei Stahl-Frontplatten ist optional die Renz-System-Klappe RSK erhältlich. Mit ihrem eingebauten Dämpfer schließt die Klappe so leise, dass Lärm im Innenraum verhindert wird. Bei Edelstahl-Frontplatten ist die Renz-System-Klappe RSK serienmäßig verbaut.



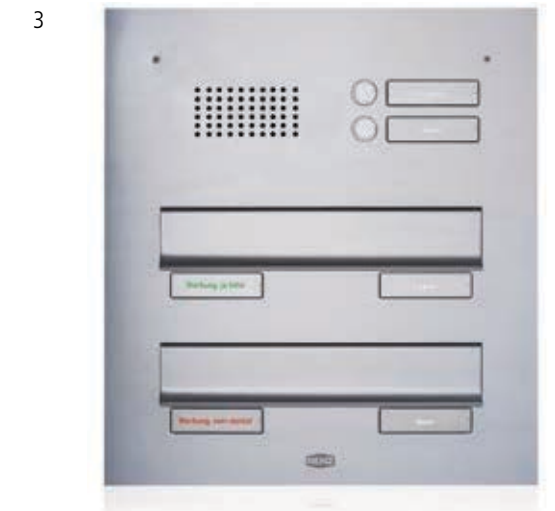
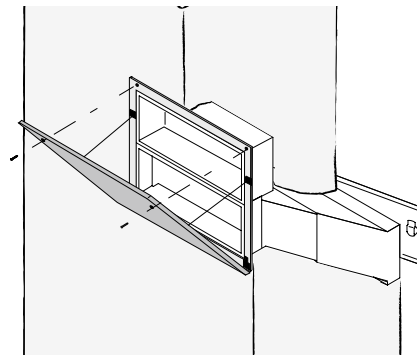
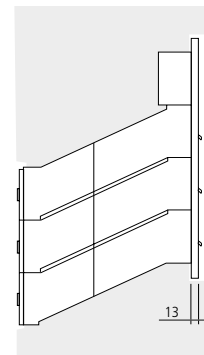
# Front 13 mm aufklappbar



Aufklappbare Frontplatte mit 13 mm Dicke. Auf Wunsch mit RS1001-Abschlussrahmen inklusive integriertem Regenabweiser lieferbar. Erhältlich aus Galfan-Stahl, Aluminium oder Edelstahl V4A.

### Produktmerkmale im Überblick:

- + Aufklappbare Front zur einfachsten Elektroinstallation
- + Stabiler, geprägter Einwurf und Entnahmesicherung
- + Verdeckte Abdichtung mit Regenablauffunktion
- + Patentierte, flächenbündige Sicherheitschraube
- + Optional mit Rundprofilrahmen RS1001



**Abb. 1** Mauerdurchwurf-Anlage, Front aus Aluminium 13 mm aufklappbar mit umlaufendem RS1001-Abschlussrahmenprofil, schräge Kästen, Standard-Einwurfklappe, RSA2-Klingelsystem und Namensschild. **Abb. 2** Mauerdurchwurf-Anlage, Front aus hochwertigem Galfan-Stahl 13 mm aufklappbar, schräger Kasten, Standard-Einwurfklappe, RSA1-Klingelsystem und Namensschild. **Abb. 3** Mauerdurchwurf-Anlage, Front aus Edelstahl V4A 13 mm aufklappbar, schräge Kästen, geräuschgedämpfte und wasserabweisende Einwurfklappe RSK, Sondersprechfeld, RSA2-Klingelsystem und Namensschild, zweites Namensschild: Werbung, ja/nein.



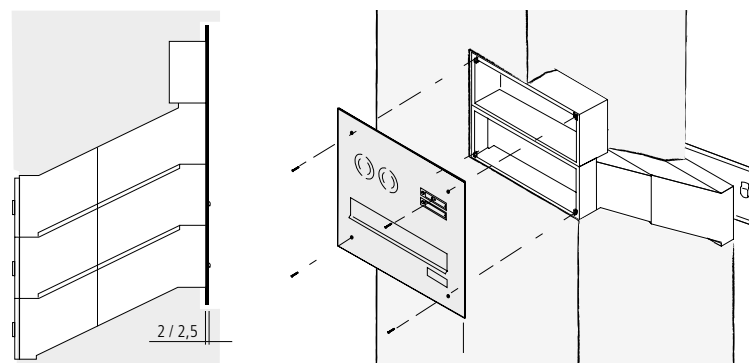
# Front 2 / 2,5 mm



Elegante flache Frontplatte mit nur 2 bzw. 2,5 mm Dicke. Verschraubung der Front mit den Kästen mittels Kunststoff-ecken, auch ohne Frontüberstand verbaubar. Auf Wunsch mit RS1000-Abschlussrahmen und integriertem Regenabweiser lieferbar. Erhältlich aus Galfan-Stahl, Aluminium oder Edelstahl V4A.

**Produktmerkmale im Überblick:**

- + Flächenbündige Montage
- + Stabiler, geprägter Einwurf und Entnahmesicherung
- + Patentierte, flächenbündige Sicherheitsschraube
- + Optional mit Rundprofilrahmen RS1000



## Beispiel-Anlagen Front 2 / 2,5 mm

1



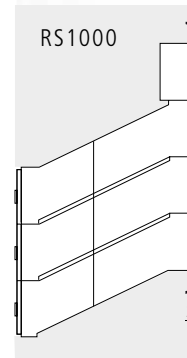
2



3



4



Mauer-  
durchwurf

**Abb. 1** Mauerdurchwurf-Anlage, Front aus Edelstahl V4A 2 mm abschraubbar, schräger Kasten, geräuschgedämpfte und wasserabweisende Einwurflappe RSK, farbig ausgelegte Eingravur. **Abb. 2** Mauerdurchwurf-Anlage, Front aus Aluminium eloxiert 2,5 mm abschraubbar, schräge Kästen, Standard-Einwurflappe, RSA1-Sprechfeld, RSA2-kompakt-Klingelsystem und Namensschild. **Abb. 3** Mauerdurchwurf-Anlage, Front aus Aluminium eloxiert 2,5 mm abschraubbar mit umlaufendem RS1000-Abschlussrahmenprofil, schräge Kästen, Standard-Einwurflappe, RSA1-Sprechfeld, Kunststoff-Klingelmodul und Namensschild. **Abb. 4** Mauerdurchwurf-Anlage, Front aus pulverbeschichtetem Aluminium 2,5 mm abschraubbar, schräger Kasten, Standard-Einwurflappe, RSA1-Sprechfeld, Kunststoff-Klingelmodul und Namensschild.



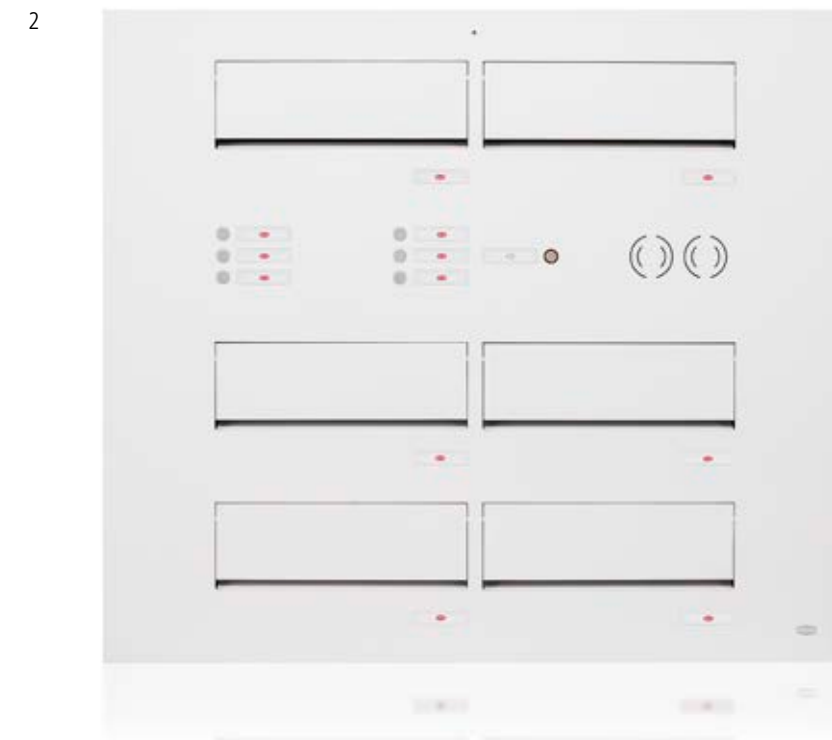
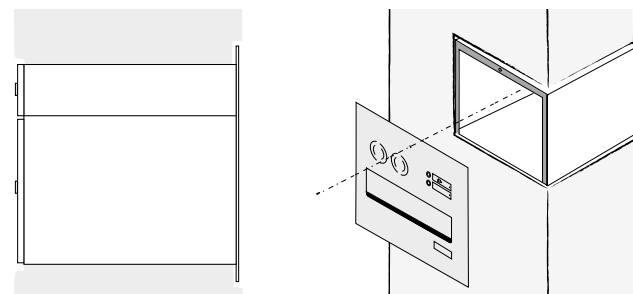
# RENZ PLAN S



Präzision in massiver Bauweise: Das umschreibt treffend die exklusive Serie RENZ PLAN S. Neben dem flächenbündigen Design mit absolut präzisen Kanten gefällt die besonders massive Qualität des Materials aus 2 mm dickem Galfan-Stahl oder Edelstahl V4A. Die Sicherung der Front an den Kästen erfolgt mittels kaum sichtbarer Verschlusschraube.

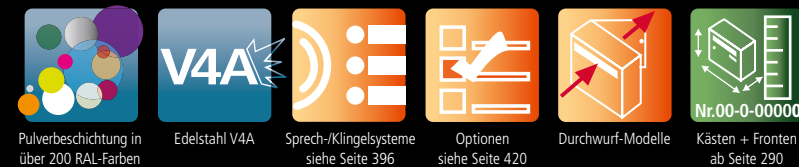
**Produktmerkmale im Überblick:**

- + Gedämpfte Einwurfsklappe mit Magnetzuhaltungen, umlaufende Zugluftdichtung
- + Flächenbündige Einwurfsklappe mit Griffleiste
- + Patentierte, flächenbündige Sicherheitsschrauben
- + Ausgezeichnet mit dem German Design Award
- + Stabiler, geprägter Einwurf und Entnahmesicherung



Mauer-  
durchwurf

**Abb. 1** RENZ PLAN S Mauerdurchwurf-Anlage, Front aus hochwertigem Galfan-Stahl 2 mm, senkrechter Kasten, geräuschgedämpfte Einwurfsklappe mit Zugluftdichtung, RSA2-Klingelsystem und Namensschild, zweites Namensschild: Werbung, ja/nein.  
**Abb. 2** RENZ PLAN S Mauerdurchwurf-Anlage, Front aus hochwertigem Galfan-Stahl 2 mm, geräuschgedämpfte Einwurfsklappe mit Zugluftdichtung, RSA2-Klingelsystem und Namensschild.





1



2



Mauer-  
durchwurf

**Abb. 1** RENZ PLAN S Mauerdurchwurf-Anlage, Front aus Edelstahl 2 mm, waagrecht Kästen, geräuschgedämpfte Einwurflappe mit Zugluftdichtung, RSA2-Klingelsystem und Namensschild, farbig ausgelegte Eingravur, LED-Leuchte Vario. **Abb. 2** RENZ PLAN S Mauerdurchwurf-Anlage, Front aus Edelstahl V4A 2 mm, senkrechter Kasten, geräuschgedämpfte Einwurflappe mit Zugluftdichtung, RSA2-Klingelsystem, farbig ausgelegte Eingravur, Durchgravur flächenbündig ausgegossen mit LED-Beleuchtung, vorgerichtet für bau-seitigen Feuerwehrschlüsseltresor.

# Sonder-/Renovierungslösungen

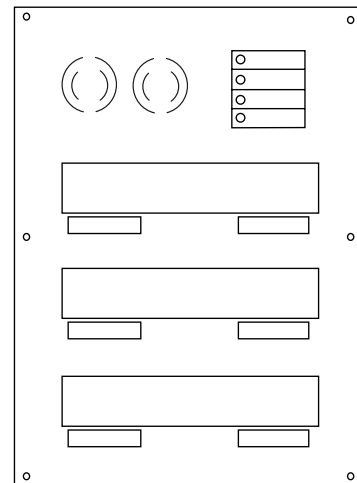


Bedarfsgerechte, individuelle Briefkastenanlagen für die passgenaue Integration in bauseitige Gegebenheiten. Wir erstellen Angebote mit Zeichnung und bieten zudem eine Beratung vor Ort.

Vorher

Angebot

Nachher



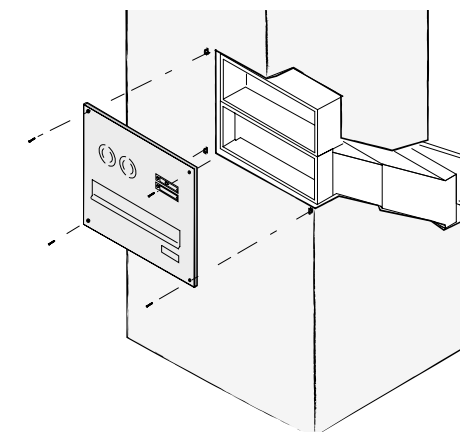
1



## Mauerdurchwurf-Renovierungslösung

### Einfacher Austausch der Fronten:

- + Verschraubung direkt in der Wand
- + Alte Kästen können erhalten bleiben



### Sonderlösung:

Kasten mit Fallschacht und innenliegendem Sammelbehälter

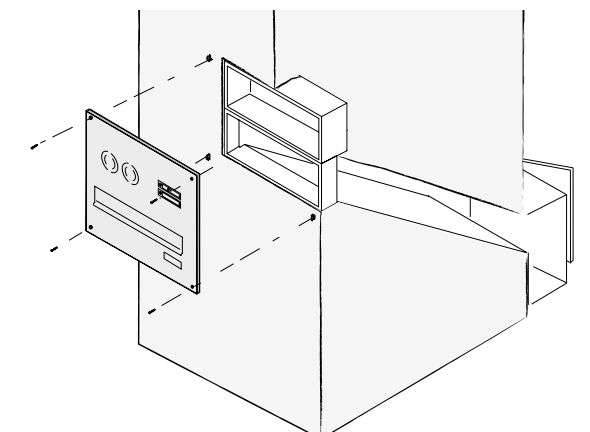


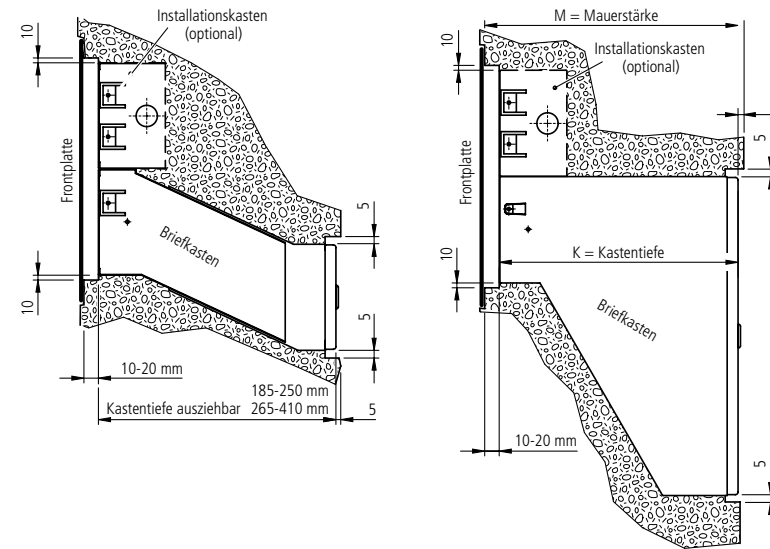
Abb. 1 Mauerdurchwurf-Anlage mit integriertem Tag- u. Nachtbriefkasten, Front aus Galfan (hochwertig verzinktes Stahlblech) 13 mm aufklappbar, RSA2-Klingelsystem, Eingravuren.



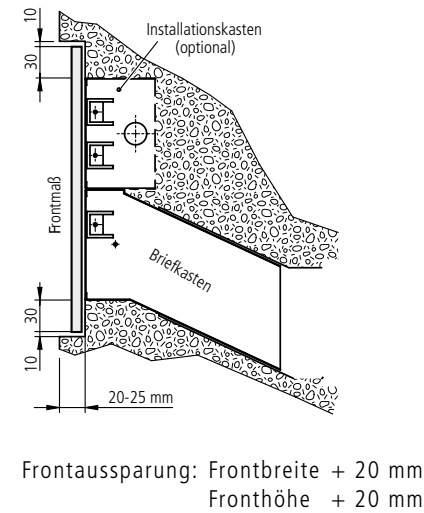


# Montagehinweise

## Frontplatte auf Wand für Fronten 2 mm / 2,5 mm



## Zurückgesetzte Montage für Fronten 13 mm / 2 mm / 2,5 mm (bei Fronten ohne Abschlussrahmen)



### Allgemeine Einbauhinweise

Um einen optimalen Regenschutz zu erreichen, muss die Anlage zurückgesetzt eingemauert und laut Montageanleitung\* abgedichtet werden. Kabelzufuhr beachten! **Achtung:** Kästen ohne Front einmauern. Anschließend wird die Front aufgeschraubt.

Natursteine und Beton haben die Eigenschaft Wasser und Feuchtigkeit zu speichern. Daher empfehlen wir, die Kästen vor dem Einmauern mit Folie zu schützen.

**Bitte beachten Sie:** Wird die Anlage in Beton gegossen, müssen die Kästen abgestützt werden. Durch das Betongewicht können Beschädigungen auftreten.

**Achtung:** Kalk und Zement zerstört die Eloxalschicht!

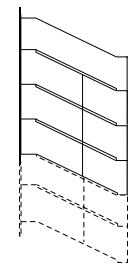
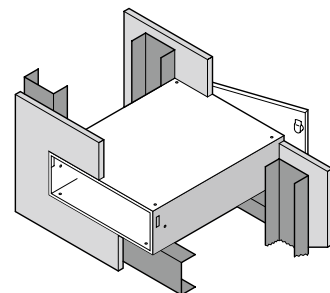
### Hinweis zum Einbau in Hausfassaden

Mauerdurchwurfkästen sollten nicht in Wände eingebaut werden, die von innen beheizt werden. Es besteht die Gefahr von Schwitzwasser!

Bei einer energetischen Sanierung eines Hauses mit einer wärmegeämmten Fassade sollten eventuell vorhandene Mauerdurchwurf-Anlagen in der Hauswand stillgelegt und der Kasteninnenraum mit Isoliermaterial gefüllt werden, wenn der Kasten nicht entfernt werden kann. Wir empfehlen eine neue Briefkastenanlage als Aufputz- oder Türseitenteil-Variante.

### Trockenbauweise (Fertighausbau):

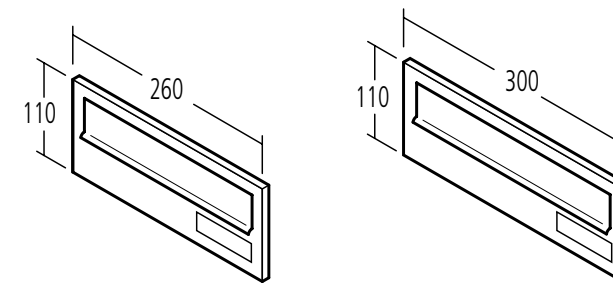
verwenden Sie bitte die 110 mm hohen Kästen der Modellgruppe 11/12 (Kapitel Türseitenteil)



### Hinweis:

Ab 4-teiligen Anlagen müssen die Kästen werkseitig auf die gewünschte Tiefe fixiert werden.

\*Die Montageanleitung der bestellten Anlage kann mit der Auftragsnummer im Internet als PDF angefordert werden unter: [www.briefkasten.de/service/montageanleitung](http://www.briefkasten.de/service/montageanleitung).

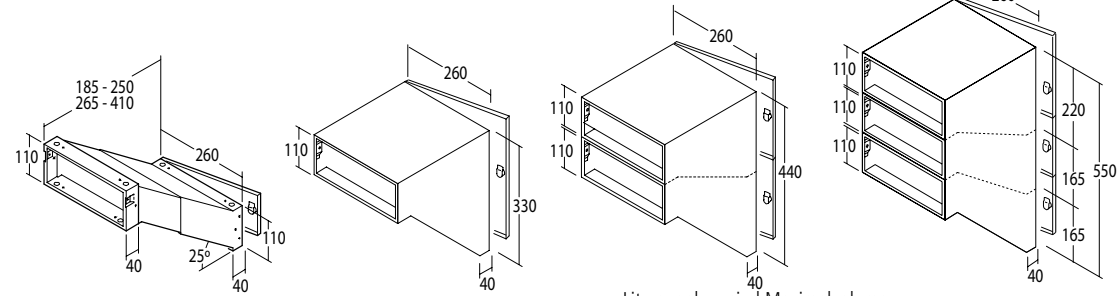


- S Standard:** Komplett aus korrosionsgeschütztem und pulverbeschichtetem Stahl oder pulverbeschichtetem ALU
- A Eloxiert:** Komplett aus eloxiertem ALU
- E Edelstahl:** Komplett aus Edelstahl V4A mit Renz-System-Klappe **RSK** (Werkstoffnummer: 1.4404), Oberflächenausführung gebürstet

DIN EN 13724		Maße in mm: b x h x t	S Pulver- beschichtet	A Eloxiert	E Edelstahl V4A
	Frontplatte aus korrosionsgeschütztem und pulverbeschichtetem Stahl oder ALU, mit Einwurflappe, kastenbündig, Einwurf für Format C4, 230 mm breit, 33 mm hoch	260 x 110 x 11	14-0-14210	14-0-14212	–
	mit Namensschild aus Kunststoff mit <b>RSA2</b> -kompakt Klingeltaster aus Kunststoff (Klingelknopf aus Edelstahl V4A)	260 x 110 x 11	14-0-14211	14-0-14213	–
	Edelstahl-V4A-Frontplatte mit Renz-System-Klappe <b>RSK</b> , kastenbündig, Einwurf für Format C4, 230 mm breit, 33 mm hoch	260 x 110 x 11	–	–	14-0-14214
	mit <b>RSA2</b> -Namensschild aus Edelstahl V4A mit <b>RSA2</b> -kompakt Klingeltaster aus Edelstahl V4A	260 x 110 x 11	–	–	14-0-14215
	Frontplatte aus korrosionsgeschütztem und pulverbeschichtetem Stahl oder ALU, mit Einwurflappe, kastenbündig, Einwurf für Format C4, 265 mm breit, 33 mm hoch	300 x 110 x 11	14-0-14220	14-0-14222	–
	mit Namensschild aus Kunststoff mit <b>RSA2</b> -kompakt Klingeltaster aus Kunststoff (Klingelknopf aus Edelstahl V4A)	300 x 110 x 11	14-0-14221	14-0-14223	–
	Edelstahl-V4A-Frontplatte mit Renz-System-Klappe <b>RSK</b> , kastenbündig, Einwurf für Format C4, 265 mm breit, 33 mm hoch	300 x 110 x 11	–	–	14-0-14224
	mit <b>RSA2</b> -Namensschild aus Edelstahl V4A mit <b>RSA2</b> -kompakt Klingeltaster aus Edelstahl V4A	300 x 110 x 11	–	–	14-0-14225

Kästen siehe Seite 286 + 288

# Mauerdurchwurf-Kästen 260 mm breit



Sprech-/Klingelsysteme  
siehe Seite 396



Optionen  
siehe Seite 420

Literangaben sind Maximalvolumen.

**S Standard:** Entnahmetür und Gehäuse aus unbeschichtetem Galfan-Stahl

**A Eloxiert:** Gehäuse aus unbeschichtetem Galfan-Stahl, Entnahmetür aus eloxiertem ALU

**E Edelstahl:** Gehäuse aus unbeschichtetem Galfan-Stahl, Entnahmetür aus Edelstahl V4A (Werkstoffnummer: 1.4404), Oberflächenausführung der Tür gebürstet

Entnahmetür mit Kunststoff-Namensschild und Zylinderschloss mit zwei Schlüsseln.

Diese Kästen sollten nicht in Wände eingebaut werden, die von innen beheizt werden – Schwitzwassergefahr!

DIN EN 13724		Maße in mm: b x h x t	S Pulver- beschichtet	A Eloxiert	E Edelstahl V4A
	Montagezuschlag pro Fach		•	–	–
	<b>Kästen mit variabler Tiefe</b> Kästen entsprechen ab einer Auszugtiefe von 345 mm der DIN EN 13724. Ab 4-teiligen Anlagen müssen die Kästen werkseitig auf die gewünschte Tiefe fixiert werden. Nicht kombinierbar mit JUMBO-Ausführung.				
	<b>Kästen</b> , ausziehbar 185 – 250 mm	7 l 260 x 110 x vari.	14-1-20823	–	–
	<b>Kästen</b> , ausziehbar 265 – 410 mm	11 l 260 x 110 x vari.	14-1-20923	–	–
	<b>Kästen</b> , ab 410 bis max. 630 mm, nicht ausziehbar, bei Bestellung exakte Maße angeben	18 l 260 x 110 x n. Ang.	14-1-21023	–	–
	<b>Entnahmetür</b> aus korrosiongeschütztem und pulverbeschichtetem Stahl, eloxiertem Alu oder Edelstahl V4A	260 x 110	•	•	•
	<b>Jumbo-Kästen</b> mit feststehender Tiefe <i>Nicht kombinierbar mit variablen Kästen.</i>				
	<b>Kästen</b> , 1-teilig, Tiefe nach Angabe (max. 600 tief)	33 l 260x110/330xn.Ang	14-1-23523	–	–
	<b>Kästen</b> , 2-teilig, Tiefe nach Angabe (max. 600 tief)	50 l 260x220/440xn.Ang	14-1-26223	–	–
<b>NEU</b>	<b>Kästen</b> , 3-teilig, Tiefe nach Angabe (max. 600 tief)	67 l 260x330/550xn.Ang	14-1-26623	–	–
	<b>Entnahmetür</b> aus korrosiongeschütztem und pulverbeschichtetem Stahl, eloxiertem Alu oder Edelstahl V4A	1-tlg. 2-tlg. 3-tlg.	• • •	• • –	• • –
	<b>Installations-/Info-/Blindkasten</b> ohne Tür, hinten geschlossen	260 x 110 x 70	14-2-20100	–	–
	<b>Installations-/Info-/Blindkasten</b> ohne Tür, hinten geschlossen	260 x 220 x 70	14-2-20500	–	–

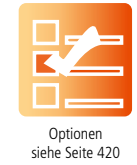
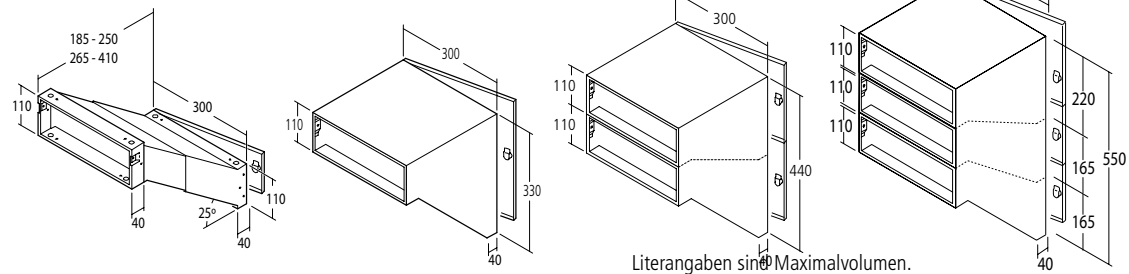
# Fronten für Kästen 260 mm breit

Fronten ohne Einwurfklappen und Zubehör. Frontplatten zur einfachen Montage aufklappbar. Wir empfehlen eine Voranodisierung der ALU-Klappen (s. Seite 441).

		Maße in mm: b x h x t	S Pulver- beschichtet	A Eloxiert	E Edelstahl V4A
	<b>Stahl-Frontplatte*, aufklappbar</b> , aus korrosiongeschütztem und pulverbeschichtetem Stahl oder Edelstahl V4A, 1,25 mm Materialdicke  Mindestüberstand: 30 mm je Seite Maximalüberstand: 100 mm je Seite Min. Größe: 320 x 170 mm Max. Größe: 1400 x 1050 mm	13 dick	14-4-13020	–	14-4-43320
	<b>Einwurfklappe aus ALU*</b> für Format C4 mit Namensschild unterhalb der Klappe	230 x 33	14-4-52312	–	–
	<b>Renz-System-Klappe RSK<sup>1</sup></b> für Format C4 mit Namensschild unterhalb der Klappe	230 x 33	14-4-52512	–	14-4-72812
	<b>Zeitungsklappe aus ALU</b> für Format C4 ohne Namensschild	230 x 50	14-4-52315	–	–
	<b>Zeitung-Renz-System-Klappe RSK<sup>1</sup></b> für Format C4 ohne Namensschild	230 x 50	14-4-52515	–	14-4-72815
	<b>ALU-Frontplatte*, aufklappbar</b> , 1,5 mm Materialdicke  Mindestüberstand: 30 mm je Seite Maximalüberstand: 100 mm je Seite Min. Größe: 320 x 170 mm Max. Größe: 1400 x 1050 mm	13 dick	–	14-4-33320	–
	<b>Einwurfklappe aus ALU*</b> für Format C4 mit Namensschild unterhalb der Klappe	230 x 33	–	14-4-32312	–
	<b>Zeitungsklappe aus ALU</b> für Format C4 ohne Namensschild	230 x 50	–	14-4-32315	–
	<b>RS1001-Abschlussrahmenprofil aus ALU</b> für Stahl- / und ALU-Frontplatten aufklappbar, mit Rundercken aus Zink-Druckguss und integriertem Regenabweiser		14-5-34100	14-5-34100	–
	<b>Frontplatte flach</b> , aus ALU mit 2,5 mm Materialdicke oder aus Edelstahl V4A mit 2 mm Materialdicke  Empfohlener Überstand: 30 mm je Seite, Maximalüberstand 100 mm je Seite, max. Rastermaß: 4 Kästen hoch und 2 Kästen breit, für Kunststoffecken-Montage oder Dübelmontage	2,5 dick	14-4-33000	14-4-33000	14-4-43000
	<b>Einwurfklappe aus ALU</b> für Format C4	230 x 33	14-4-62312	14-4-62312	–
	<b>Renz-System-Klappe RSK<sup>1</sup></b> für Format C4	230 x 33	14-4-62512	–	14-4-82812
	<b>Zeitungsklappe aus ALU</b> für Format C4 ohne Namensschild	230 x 50	14-4-62315	14-4-62315	–
	<b>Zeitung-Renz-System-Klappe RSK<sup>1</sup></b> für Format C4 ohne Namensschild	230 x 50	14-4-62515	–	14-4-82815
	<b>RS1000-Abschlussrahmenprofil</b> (Radius 11,5 mm) für ALU-Frontplatte, aus ALU pulverbeschichtet mit Rundercken aus Zink-Druckguss		14-5-34000	14-5-34000	–
	<b>Regenabweiser für RS1000</b>		14-5-39200	14-5-39200	–
	<b>LED-Leuchte Varío</b> , mit weißen Leuchtdioden, 12 Volt, je 10 cm 0,54 W, Schutzart IP 43, ALU max. Breite 1990 mm (ein Installationskasten in gleicher Breite dahinter verbauen) <b>Netzteil nicht im Lieferumfang enthalten!</b>	lfm x 35 x 22	66-3-11316	66-3-11316	66-3-41346

Mauer-  
durchwurf

# Mauerdurchwurf-Kästen 300 mm breit



Literangaben sind Maximalvolumen.

- S Standard:** Entnahmetür und Gehäuse aus unbeschichtetem Galfan-Stahl
- A Eloxiert:** Gehäuse aus unbeschichtetem Galfan-Stahl, Entnahmetür aus eloxiertem ALU
- E Edelstahl:** Gehäuse aus unbeschichtetem Galfan-Stahl, Entnahmetür aus Edelstahl V4A (Werkstoffnummer: 1.4404), Oberflächenausführung der Tür gebürstet

Entnahmetür mit Kunststoff-Namensschild und Zylinderschloss mit zwei Schlüsseln.  
Diese Kästen sollten nicht in Wände eingebaut werden, die von innen beheizt werden – Schwitzwassergefahr!

DIN EN 13724	Maße in mm: B x H x T	S Pulver- beschichtet	A Eloxiert	E Edelstahl V4A
<b>Montagezuschlag</b> pro Fach		•	–	–
<b>Kasten mit variabler Tiefe</b> , nicht kombinierbar mit Jumbo-Ausführung. Kästen entsprechen ab einer Auszugtiefe von 345 mm der DIN EN 13724. Ab 4-teiligen Anlagen müssen die Kästen werkseitig auf die gewünschte Tiefe fixiert werden.				
<b>Kasten</b> , ausziehbar 185 – 250 mm	8 l 300 x 110 x vari.	14-1-21123	–	–
<b>Kasten</b> , ausziehbar 265 – 410 mm	13 l 300 x 110 x vari.	14-1-21223	–	–
<b>Kasten</b> , ab 410 bis max. 630 mm, nicht ausziehbar, bei Bestellung exakte Maße angeben	20 l 300 x 110 x n. Ang.	14-1-21323	–	–
<b>Entnahmetür</b> aus korrosiongeschütztem und pulverbeschichtetem Stahl, eloxiertem Alu oder Edelstahl V4A	300 x 110	•	•	•
<b>Jumbo-Kasten</b> mit feststehender Tiefe (auch 370 mm breit lieferbar) <b>Nicht kombinierbar mit variablen Kästen.</b>				
<b>Kasten</b> , 1-teilig, 205 mm tief (nicht DIN EN 13724)	300 x 110/330 x 205	14-1-22923	–	–
<b>Kasten</b> , 1-teilig, 245 mm tief (nicht DIN EN 13724)	300 x 110/330 x 245	14-1-23023	–	–
<b>Kasten</b> , 1-teilig, 300 mm tief	300 x 110/330 x 300	14-1-23123	–	–
<b>Kasten</b> , 1-teilig, 385 mm tief	300 x 110/330 x 385	14-1-23223	–	–
<b>Kasten</b> , 1-teilig, 515 mm tief	300 x 110/330 x 515	14-1-23323	–	–
<b>Kasten</b> , 1-teilig, Tiefe nach Angabe (max. 600 mm)	38 l 300 x 110/330 x n. Ang.	14-1-23423	–	–
<b>Kasten</b> , 2-teilig, 205 mm tief (nicht DIN EN 13724)	300 x 110/440 x 205	14-1-25023	–	–
<b>Kasten</b> , 2-teilig, 245 mm tief (nicht DIN EN 13724)	300 x 110/440 x 245	14-1-25223	–	–
<b>Kasten</b> , 2-teilig, 300 mm tief	300 x 110/440 x 300	14-1-25423	–	–
<b>Kasten</b> , 2-teilig, 385 mm tief	300 x 110/440 x 385	14-1-25623	–	–
<b>Kasten</b> , 2-teilig, 515 mm tief	300 x 110/440 x 515	14-1-25823	–	–
<b>Kasten</b> , 2-teilig, Tiefe nach Angabe (max. 600 mm)	58 l 300 x 110/440 x n. Ang.	14-1-26023	–	–
<b>Kasten</b> , 3-teilig, Tiefe nach Angabe (max. 600 mm)	78 l 300 x 330/550 x n. Ang.	14-1-26423	–	–
<b>Entnahmetür</b> aus korrosiongeschütztem und pulverbeschichtetem Stahl, eloxiertem Alu oder Edelstahl V4A		•	•	•
<b>Installations-/Info-/Blindkasten ohne Tür</b> , hinten geschlossen	300 x 110 x 70	14-2-20200	–	–
<b>Installations-/Info-/Blindkasten ohne Tür</b> , hinten geschlossen	300 x 220 x 70	14-2-20600	–	–

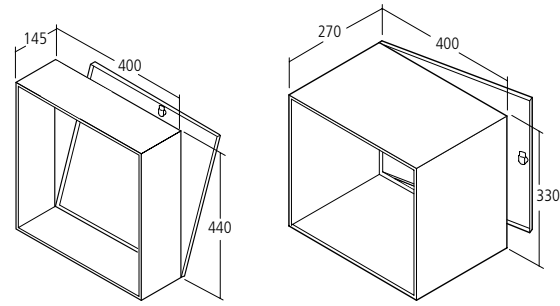
Fronten ohne Einwurflappen und Zubehör. Frontplatten zur einfachen Montage aufklappbar. Wir empfehlen eine Voranodisierung der ALU-Klappen (s. Seite 441).

# Fronten für Kästen 300 mm breit

	Maße in mm: b x h x t	S Pulver- beschichtet	A Eloxiert	E Edelstahl V4A
<b>Stahl-Frontplatte*, aufklappbar</b> , aus korrosiongeschütztem und pulverbeschichtetem Stahl oder Edelstahl V4A, 1,25 mm Materialdicke  Mindestüberstand: 30 mm je Seite Maximalüberstand: 100 mm je Seite Min. Größe: 360 x 170 mm Max. Größe: 1400 x 1050 mm	13 dick	14-4-13020		14-4-43320
<b>Einwurflappe aus ALU*</b> für Format C4 mit Namensschild unterhalb der Klappe	265 x 33	14-4-52322	–	–
<b>Renz-System-Klappe RSK<sup>1</sup></b> für Format C4 mit Namensschild unterhalb der Klappe	265 x 33	14-4-52522	–	14-4-72822
<b>Zeitungs-klappe aus ALU</b> für Format C4 ohne Namensschild	265 x 50	14-4-52325	–	–
<b>Zeitungs-Renz-System-Klappe RSK<sup>1</sup></b> für Format C4 ohne Namensschild	265 x 50	14-4-52525	–	14-4-72825
<b>ALU-Frontplatte*, aufklappbar</b> , 1,5 mm Materialdicke  Mindestüberstand: 30 mm je Seite Maximalüberstand: 100 mm je Seite Min. Größe: 360 x 170 mm Max. Größe: 1400 x 1050 mm	13 dick	–	14-4-33320	–
<b>Einwurflappe aus ALU*</b> für Format C4 mit Namensschild unterhalb der Klappe	265 x 33	–	14-4-32322	–
<b>Zeitungs-klappe aus ALU</b> für Format C4 ohne Namensschild	265 x 50	–	14-4-32325	–
<b>RS1001-Abschlussrahmenprofil aus ALU</b> für Stahl- / und ALU-Frontplatten, mit Runderücken aus Zink-Druckguss und integriertem Regenabweiser		14-5-34100	14-5-34100	–
<b>Frontplatte flach</b> , aus ALU mit 2,5 mm Materialdicke oder aus Edelstahl V4A mit 2 mm Materialdicke  Empfohlener Überstand: 30 mm je Seite, Maximalüberstand 100 mm je Seite, max. Rastermaß: 4 Kästen hoch und 2 Kästen breit, für Kunststoffecken-Montage oder Dübelmontage	2,5 dick	14-4-33000	14-4-33000	14-4-43000
<b>Einwurflappe aus ALU</b> für Format C4	265 x 33	14-4-62322	14-4-62322	–
<b>Renz-System-Klappe RSK<sup>1</sup></b> für Format C4	265 x 33	14-4-62522	–	14-4-82822
<b>Zeitungs-klappe aus ALU</b> für Format C4 ohne Namensschild	265 x 50	14-4-62325	14-4-62325	–
<b>Zeitungs-Renz-System-Klappe RSK<sup>1</sup></b> für Format C4 ohne Namensschild	265 x 50	14-4-62525	–	14-4-82825
<b>RS1000-Abschlussrahmenprofil</b> (Radius 11,5 mm) für ALU-Frontplatte, aus ALU pulverbeschichtet mit Runderücken aus Zink-Druckguss		14-5-34000	14-5-34000	–
<b>Regenabweiser für RS1000</b>		14-5-39200	14-5-39200	–
<b>LED-Leuchte Vario</b> , mit weißen Leuchtdioden, 12 Volt, je 10 cm 0,54 W, Schutzart IP 43, ALU max. Breite 1990 mm (ein Installationskasten in gleicher Breite dahinter verbauen) <b>Netzteil nicht im Lieferumfang enthalten!</b>	lfm x 35 x 22	66-3-11316	66-3-11316	66-3-41346

Mauer-  
durchwurf

# RENZ PLAN S – Mauerdurchwurf-Kästen



Passend zu RENZ PLAN S Galfan-Stahl-Frontplatten der Modellgruppe 65.  
Entnahmetür mit Kunststoff-Namensschild und Zylinderschloss mit zwei Schlüsseln.  
**Diese Kästen sollten nicht in Wände eingebaut werden, die von innen beheizt werden Schwitzwassergefahr!**

- S Standard-Modelle** komplett aus korrosionsgeschütztem und pulverbeschichtetem Galfan-Stahl
- E Exklusiv-Modelle** Gehäuse aus korrosionsgeschütztem und in RAL 9007 beschichtetem Galfan-Stahl, Entnahmetür aus Edelstahl V4A (Werkstoffnummer: 1.4404), Oberflächen-ausführung der Tür gebürstet

DIN EN 13724		Maße in mm: b x h x t	S Pulver- beschichtet	E Edelstahl V4A
440	<b>Durchwurfbriefkasten</b> , senkrecht, mit Kipptür und Öffnungsbegrenzer, Tiefe nach Angabe (mind. 200 tief, max 500 tief)	35 l - 89 l	400 x 440 x n. A.	65-1-11713 65-1-11743
220	<b>Durchwurfbriefkasten</b> , waagrecht, mit Drehtür und Öffnungsbegrenzer, Tiefe nach Angabe (mind. 270 tief, max 500 tief)	24 l - 44 l	400 x 220 x n. A.	65-1-11313 65-1-11343
330	<b>Durchwurfbriefkasten</b> , waagrecht, mit Drehtür, Tiefe nach Angabe (mind. 270 tief, max 500 tief)	36 l - 67 l	400 x 330 x n. A.	65-1-11513 65-1-11543
165	<b>Installations-/Info-/Blindkasten</b> ohne Bestückung Tiefe nach Angabe (mind. 200 tief, max 500 tief)		400 x 165 x n. A.	65-2-11713 65-2-11743
220	<b>Installations-/Info-/Blindkasten</b> ohne Bestückung Tiefe nach Angabe (mind. 200 tief, max 500 tief)		400 x 220 x n. A.	65-2-11813 65-2-11843
330	<b>Installations-/Info-/Blindkasten</b> ohne Bestückung Tiefe nach Angabe (mind. 200 tief, max 500 tief)		400 x 330 x n. A.	65-2-11913 65-2-11943
440	<b>Installations-/Info-/Blindkasten</b> ohne Bestückung Tiefe nach Angabe (mind. 200 tief, max 500 tief)		400 x 440 x n. A.	65-2-12013 65-2-12043
440	<b>Installations-/Info-/Blindkasten</b> ohne Bestückung Tiefe nach Angabe (mind. 200 tief, max 500 tief)		150 x 440 x n. A.	65-2-11613 65-2-11643

# RENZ PLAN S – Fronten

Alle Fronten ohne Einwurfklappen und Zubehör. Alle Klappen mit **RSA2** Namensschild aus ALU bzw. V4A Edelstahl, unterhalb der Klappe. An der Entnahmeseite wird ein Abdeckrahmen empfohlen.

	Maße in mm: b x h x t	S Pulver- beschichtet	E Edelstahl V4A
<b>Frontplatte aus Stahl oder Edelstahl V4A</b> 2 mm Materialdicke  Mindestüberstand: 30 mm je Seite Maximalüberstand: 50 mm je Seite Min. Größe: 210 x 225 mm Max. Größe: 1.260 x 1.010 mm bzw. 1.010 x 1.260 mm	2 dick	65-4-13000	65-4-43000
<b>Einwurfklappe aus Stahl oder Edelstahl V4A</b> isoliert, zugluftgeschützt und geräuschgedämpft Lichter Einwurf 330 x 35 mm	350 x 105	65-4-52105	65-4-72405
<b>Eck-Putzabdeckrahmenprofil aus ALU</b> auf Gehrung  Mauerausparung = Kastenblock (Summe aller Kastenbreiten, bzw. -höhen) + 16 mm (8 mm umlaufend) Mauereinstand = Kastentiefe + 5 mm	40 x 48 x 2,5	65-5-33800	-
<b>Schattenfugenrahmen aus ALU</b> auf Gehrung  Diese Einbauart eignet sich nur für dein Einbau in Trockenbauweise. Die Außenverkleidung der Fassade muss nach Montage der Briefkastenanlage angebracht werden.  Mauerausparung = Kastenblock (Summe aller Kastenbreiten, bzw. -höhen) + 22 mm (11 mm umlaufend) Mauereinstand = Kastentiefe + 5 mm	10,5 x 40 x 2,5	65-5-34600	-
<b>Eck-Putzabdeckrahmen aus Edelstahl V4A</b>  Mauerausparung = Kastenblock (Summe aller Kastenbreiten, bzw. -höhen) + 16 mm (8 mm umlaufend) Mauereinstand = Kastentiefe + 5 mm	25 x 50 x 1	-	65-5-43800
<b>LED-Leuchte Vario</b> , mit weißen Leuchtdioden, 12 V AC/DC, je 10 cm 0,54 W, Schutzart IP 43, ALU max. Breite 1990 mm (ein Installationskasten in gleicher Breite muss dahinter verbaut werden)  <b>Netzteil nicht im Lieferumfang enthalten!</b>	lfm x 35 x 22	66-3-11316	66-3-41346

Gültig ab 1. Januar 2015.

Für Druckfehler kann keine Haftung übernommen werden.

Erwin Renz Metallwarenfabrik GmbH & Co KG

Boschstraße 3 · 71737 Kirchberg/Murr · Deutschland

Telefon +49 (0) 71 44 / 301-0 · Telefax +49 (0) 71 44 / 301-185

E-Mail [info@renz-net.de](mailto:info@renz-net.de) · Onlineshop [www.renz24.de](http://www.renz24.de)

[www.briefkasten.de](http://www.briefkasten.de)